

## SmartMaster

CS – Návod k použití

Typenschild einkleben





<b>1</b>	<b>Obecné informace .....</b>	<b>- 7 -</b>
1.1	Úvod .....	- 7 -
1.2	Upozornění na autorská a ochranná práva.....	- 7 -
1.3	Informace pro provozovatele.....	- 7 -
<b>2</b>	<b>Bezpečnost.....</b>	<b>- 9 -</b>
2.1	Obecné informace.....	- 9 -
2.2	Informace ke značkám a symbolům .....	- 9 -
2.3	Označení/štítky, které je povinen nainstalovat provozovatel .....	- 10 -
2.4	Bezpečnostní pokyny pro pracovníky obsluhy .....	- 10 -
2.5	Bezpečnostní upozornění k technické údržbě a odstraňování poruch .....	- 11 -
2.6	Upozornění na zvláštní druhy nebezpečí .....	- 11 -
<b>3</b>	<b>Údaje o zařízení.....</b>	<b>- 14 -</b>
3.1	Popis funkce.....	- 14 -
3.2	Rozlišovací znak – „Odzkoušeno W3“ .....	- 15 -
3.3	Účel použití .....	- 15 -
3.4	Okolní podmínky .....	- 16 -
3.5	Všeobecné požadavky podle DIN EN ISO 21904.....	- 18 -
3.6	Důvodně předvídatelné nesprávné použití .....	- 18 -
3.7	Označení a štítky na zařízení.....	- 19 -
3.8	Zbytkové riziko.....	- 19 -
<b>4</b>	<b>Přeprava a skladování.....</b>	<b>- 21 -</b>
4.1	Přeprava.....	- 21 -
4.2	Skladování.....	- 21 -
<b>5</b>	<b>Montáž .....</b>	<b>- 22 -</b>
<b>6</b>	<b>Použití .....</b>	<b>- 24 -</b>
6.1	Kvalifikace personálu obsluhy.....	- 24 -
6.2	Ovládací prvky .....	- 24 -
6.3	Uvedení do provozu .....	- 26 -
<b>7</b>	<b>Technická údržba.....</b>	<b>- 27 -</b>
7.1	Péče .....	- 27 -
7.2	Údržba.....	- 28 -
7.2.1	Zvláštní pokyny pro laserové svařování .....	- 28 -

<b>7.2.2</b>	<b>Výměna filtrů – bezpečnostní pokyny .....</b>	<b>- 28 -</b>
<b>7.2.3</b>	<b>Výměna filtrů .....</b>	<b>- 30 -</b>
<b>7.3</b>	<b>Odstraňování poruch .....</b>	<b>- 33 -</b>
<b>7.4</b>	<b>Nouzová opatření .....</b>	<b>- 34 -</b>
<b>8</b>	<b>Likvidace .....</b>	<b>- 35 -</b>
<b>8.1</b>	<b>Plasty.....</b>	<b>- 35 -</b>
<b>8.2</b>	<b>Kovy .....</b>	<b>- 35 -</b>
<b>8.3</b>	<b>Filtrační články .....</b>	<b>- 35 -</b>
<b>9</b>	<b>Příloha.....</b>	<b>- 36 -</b>
<b>9.1</b>	<b>EU prohlášení o shodě.....</b>	<b>- 36 -</b>
<b>9.2</b>	<b>UKCA Declaration of Conformity .....</b>	<b>- 37 -</b>
<b>9.3</b>	<b>Technické údaje .....</b>	<b>- 38 -</b>
<b>9.4</b>	<b>Rozměrový výkres.....</b>	<b>- 40 -</b>
<b>9.5</b>	<b>Náhradní díly .....</b>	<b>- 41 -</b>
<b>9.6</b>	<b>Příslušenství .....</b>	<b>- 41 -</b>

# 1 Obecné informace

## 1.1 Úvod

Tento návod k použití je důležitou pomůckou pro zajištění správného a bezpečného provozu zařízení.

Návod k použití obsahuje důležitá upozornění ohledně bezpečného, odborného a ekonomického provozu zařízení. Jejich dodržování pomůže zabránit rizikům, nákladům na opravy a výpadkům, a zvýšit spolehlivost a životnost zařízení. Tento návod k použití musí být trvale k dispozici a musí si jej přečíst a používat každý, kdo je pověřen prací na nebo s přístrojem.

Jedná se mj. o tyto práce:

- obsluha a odstraňování poruch za provozu,
- údržba (péče a technická údržba),
- přeprava,
- montáž,
- likvidace.

Technické změny a omyly vyhrazeny.

## 1.2 Upozornění na autorská a ochranná práva

S tímto návodem k použití je nutno zacházet důvěrně. Smí být zpřístupněn pouze oprávněným osobám. Jeho předávání třetím osobám je dovoleno výhradně s předcházejícím písemným souhlasem výrobce, společnosti KEMPER GmbH.

Veškerá dokumentace je chráněna zákonem na ochranu autorských práv. Její šíření, reprodukce, byť i jen částečné použití a sdělování jejího obsahu v jakékoli podobě jsou bez výslovného písemného souhlasu zakázány.

Porušení tohoto upozornění bude stíháno a bude vyžadována náhrada veškeré způsobené škody.

Práva na ochranu průmyslového vlastnictví, jako jsou patenty, ochranné známky nebo vzory, náleží výhradně výrobcí.

## 1.3 Informace pro provozovatele

Tento návod k použití je podstatnou součástí zařízení.

Provozovatel je povinen zajistit, aby se pracovníci obsluhy s tímto návodem seznámili.

Návod k použití musí provozovatel doplnit provozními pokyny založenými na vnitrostátních předpisech pro prevenci nehod a ochranu životního prostředí, včetně informací o povinnostech dozoru a hlášení, aby se zohlednily provozní specifika, například s ohledem na organizaci práce, pracovní procesy a zaměstnané zaměstnance. Vedle provozních pokynů a závazných předpisů pro prevenci úrazů platných v zemi použití a na místě

použití je třeba dodržovat také uznaná technická pravidla pro bezpečnou a profesionální práci.

Provozovatel nesmí bez souhlasu výrobce provádět na zařízení žádné změny, přístavby a přestavby, které by mohly mít vliv na jeho bezpečnost! Použité náhradní díly musí odpovídat technickým požadavkům stanoveným výrobcem. To je při použití originálních náhradních dílů zajištěno vždy.

Pro obsluhu, technickou údržbu a přepravu zařízení se smí využívat výhradně vyškolený nebo poučený personál. Musí být jasně stanoveny kompetence personálu ohledně obsluhy, technické údržby a přepravy.

## 2 Bezpečnost

### 2.1 Obecné informace

Zařízení bylo vyvinuto a zkonstruováno v souladu s aktuálním stavem techniky a uznávanými bezpečnostně technickými pravidly. Provoz výrobku může mít za následek technická rizika pro provozovatele, resp. poškození produktu a dalších věcných hodnot, pokud:

- jej obsluhuje nevyškolený nebo nepoučený personál,
- je používáno v rozporu s určením a/nebo
- je prováděna neodborná údržba.

### 2.2 Informace ke značkám a symbolům

#### **▲ NEBEZPEČÍ**

Tento symbol spolu se signálním slovem „Nebezpečí“ označuje bezprostředně hrozící nebezpečí. Nerespektování bezpečnostního upozornění vede k usmrcení nebo těžkým úrazům.

#### **▲ VAROVÁNÍ**

Tento symbol spolu se signálním slovem „Varování“ označuje možné nebezpečí. Nerespektování bezpečnostního upozornění může vést k usmrcení nebo těžkým úrazům.

#### **▲ POZOR**

Tento symbol spolu se signálním slovem „Pozor“ označuje možné nebezpečí. Nerespektování bezpečnostního upozornění může vést k lehkým nebo méně závažným úrazům.  
Používá se rovněž pro varování před věcnými škodami.

#### **UPOZORNĚNÍ**

Obecná upozornění jsou základní informace, které nevarují před poškozením osob nebo věcí.

1. Výčty kroků činností jsou označeny čísly s tečkou v případě, že je důležité jejich pořadí.
- Tučným bodem jsou označeny seznamy dílů uvedené ve vysvětlivkách nebo pokynech, u kterých není pořadí důležité.

## 2.3 Označení/štítky, které je povinen nainstalovat provozovatel

Provozovatel je povinen umístit na zařízení nebo v jeho okolí případná další označení a štítky.

Tato označení a štítky se mohou vztahovat např. k předpisu o používání osobních ochranných prostředků.

## 2.4 Bezpečnostní pokyny pro pracovníky obsluhy

Uživatel musí být před použitím zařízení prostřednictvím informací, pokynů a školení poučen ohledně manipulace se zařízením a používaných materiálů a pomůcek.

Zařízení se smí používat pouze v bezvadném technickém stavu, v souladu s jeho určením, při dodržení bezpečnosti a zohlednění všech nebezpečí a tohoto návodu k použití! Veškeré poruchy, zejména ty, které mohou ohrozit bezpečnost, musí být neprodleně odstraněny!

Každá osoba pověřená uvedením do provozu, obsluhou nebo technickou údržbou zařízení musí být podrobně seznámena s tímto návodem k použití a porozumět jeho obsahu. V průběhu práce je na to již pozdě. Platí to zejména pro personál, který se zařízením pracuje pouze příležitostně.

Návod k použití musí být vždy po ruce v blízkosti zařízení.

Za škody a nehody vzniklé v důsledku nedodržení tohoto návodu k použití neručíme.

Je třeba dodržovat příslušné předpisy pro prevenci úrazů a další všeobecně uznávaná pravidla bezpečnosti práce a zdraví při práci.

Odpovědnosti za různé činnosti v souvislosti s údržbou a opravami musí být jasně definovány a dodržovány. To je jediný způsob, jak se vyhnout chybám - zejména v nebezpečných situacích.

Provozovatel je povinen zavázat pracovníky obsluhy a údržby k používání osobních ochranných prostředků. K nim patří zejména bezpečnostní obuv, ochranné brýle a rukavice.

Nenoste rozpuštěné dlouhé vlasy, volné oděvy nebo šperky! Vždy existuje riziko, že se někde zachytí nebo je vtáhnou nebo zachytí pohybuující se části!

V případě bezpečnostně relevantních změn na zařízení okamžitě průběh práce zastavte a zabezpečte před opětovným spuštěním a událost ohlaste příslušnému pracovišti/osobě!

Práce na zařízení smí provádět pouze spolehlivý, vyškolený personál. Dbejte na zákonem povolenou minimální věkovou hranici!

Zaškolený, zaučovaný, instruovaný nebo učňovský personál smí se zařízením manipulovat pouze za stálého dozoru zkušené osoby!

## 2.5 Bezpečnostní upozornění k technické údržbě a odstraňování poruch

Servisní a údržbová dvířka musí být neustále volně přístupná.

Přípravné, údržbářské a opravářské práce, jakož i odstraňování poruch, lze provádět pouze tehdy, je-li zařízení odpojené.

Šroubové spoje uvolněné při údržbě a opravách je nutné vždy utáhnout! V případě potřeby utáhněte příslušné šrouby momentovým klíčem.

Chraňte zejména spoje a šroubové spoje na začátku údržby/opravy/péče před nečistotami nebo přípravky pro péči.

Dodržujte předepsané nebo v návodu k použití uvedené lhůty pro pravidelně prováděné zkoušky/kontroly.

Před demontáží si poznamenejte vzájemnou polohu dílů.

## 2.6 Upozornění na zvláštní druhy nebezpečí

### **▲ NEBEZPEČÍ**

#### **Nebezpečí úrazu elektrickým proudem!**

Práce na elektrickém vybavení zařízení smí provádět pouze kvalifikovaný elektrikář nebo poučený personál obsluhy pod vedením a dozorem kvalifikovaného elektrikáře podle elektrotechnických předpisů!

Před otevřením zařízení vytáhněte síťovou zástrčku a tak ho zajistěte proti neúmyslnému opětovnému spuštění.

V případě poruch na přívodu elektrické energie k zařízení toto zařízení ihned vypněte pomocí tlačítka Vypnout/Zapnout a vytáhněte síťovou zástrčku!

Používejte výhradně originální pojistky s předepsanými proudovými hodnotami!

Elektrické díly, na kterých mají být provedeny inspekční, údržbářské a opravářské práce, musí být bez napětí. Prostředky, kterými bylo provedeno odpojení od sítě, musí být zabezpečeny proti opětovnému neúmyslnému nebo samočinnému zapnutí. U elektrických dílů odpojených od sítě nejprve zkontrolujte, zda nejsou pod napětím, a poté odizolujte sousední díly nacházející se pod napětím. Při opravách dbejte na to, aby nedošlo ke změnám konstrukčních charakteristik, které by snížily bezpečnost.

Pravidelně kontrolujte kabely, zda nejsou poškozené, a případně je vyměňte.



### ⚠ VAROVÁNÍ

#### Úraz elektrickým proudem při chybějícím uzemnění!

Pokud chybí připojení ochranného vodiče zařízení nebo je nesprávně provedené, může být na exponovaných součástech nebo částech krytu přítomné vysoké napětí, které při dotyku může způsobit vážné zranění nebo smrt.

### ⚠ VAROVÁNÍ

#### Nebezpečí úrazu elektrickým proudem při připojení nevhodného napájecího zdroje!

Připojením nevhodného napájecího zdroje mohou přístupné součásti přenášet nebezpečná napětí. Kontakt s nebezpečným napětím může vést k těžkým zraněním nebo smrti.

Údaje o elektrickém připojení najdete na typovém štítku produktu

### Síťová přípojka

Výrobek je určen pro síťové napětí uvedené na typovém štítku. Pokud k produktu není připojen síťový kabel nebo síťová zástrčka, musí být instalovány v souladu s národními normami.

### ⚠ OPATRNĚ

#### Nedostatečně dimenzovaná elektrická instalace může vést k vážným věcným škodám.

Síťový kabel a jeho pojistka musí být navrženy podle stávajícího napájecího zdroje. Platí technické údaje na typovém štítku.

Síťová pojistka by měla být vybavena alespoň jedním jističem **kategorie C**.

**▲ VAROVÁNÍ****Nebezpečí následkem převrácení při přepravě!**

Výrobek se při přemísťování může zpříčít a převrátit. Vlivem vysoké vlastní hmotnosti může dojít ke zranění osob.

- Před přemísťováním povolte brzdy řídicích koleček.
- Výrobek přepravujte a odstavujte jen na rovných a hladkých podlahových krytinách.
- Výrobkem pohybujte pouze za posouvací rukojeť.
- Posouvací rukojeť nepoužívejte k nadzvedávání výrobku.
- Na výrobek nesedejte ani na něj nelezte.
- Před přemístěním sklopte odsávací ramena, pokud jsou přítomna, a naviňte nebo demontujte odsávací hadice.

**▲ VAROVÁNÍ****Ohrožení zdraví částicemi svářečského dýmu!**

Nevdechujte svařovací prach/dýmy! Hrozí těžké poškození dýchacích orgánů a dýchacích cest!

Svářečský dým obsahuje látky, které mohou způsobit rakovinu!

Kontakt pokožky s výpary z řezání a svařovacím dýmem atd. může u citlivých osob způsobit podráždění pokožky!

Opravy a údržbu zařízení smí provádět pouze školený a autorizovaný odborný personál při dodržení bezpečnostních pokynů a platných předpisů protiúrazové prevence!

K zabránění kontaktu a vdechování prachových částic noste jednorázový oděv, ochranné brýle, rukavice a vhodnou ochrannou filtrační masku třídy FFP2 podle EN 149.

Zabraňte při opravách a údržbě uvolňování nebezpečných prachových částic, aby nedošlo k poškození zdraví nezainteresovaných osob.

**▲ POZOR****Ohrožení zdraví hlukem!**

Zařízení může vydávat hluk, přesné údaje naleznete v technických údajích. Spolu s dalšími stroji a/nebo podle místních okolností může být hladina akustického tlaku v místě použití zařízení vyšší. V takovém případě je provozovatel povinen vybavit pracovníky obsluhy vhodnými osobními ochrannými prostředky.

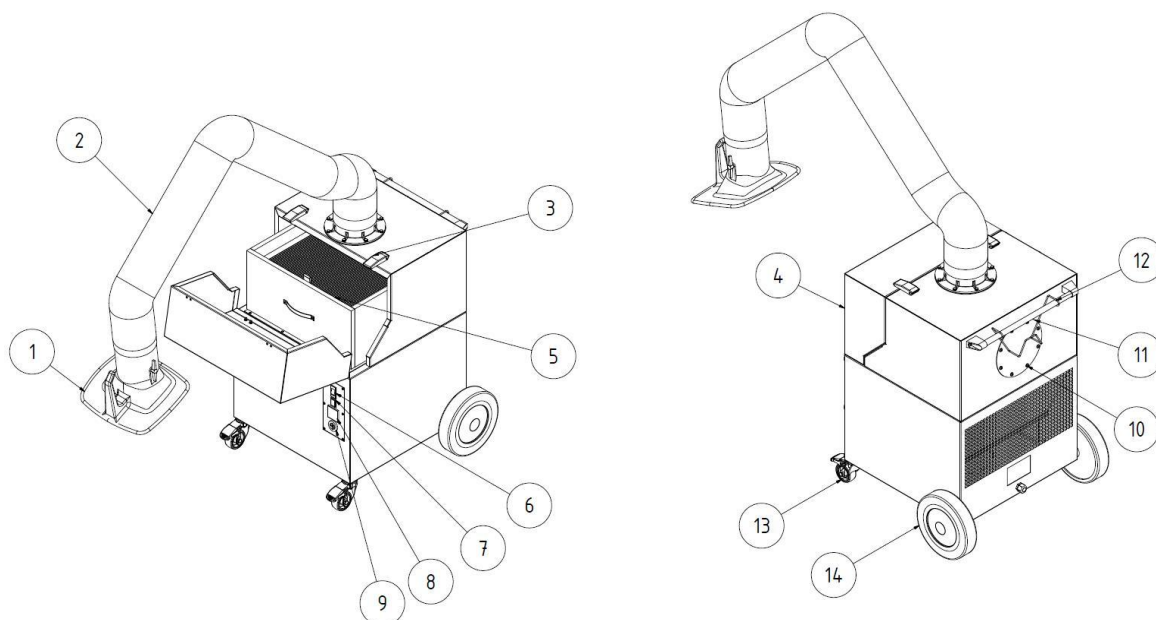
### 3 Údaje o zařízení

#### 3.1 Popis funkce

Zařízení je kompaktní přístroj pro filtraci svářečských dýmů, s jehož pomocí jsou svářečské dýmy vznikající při svařování odsávány blízko místa jejich vzniku a odlučovány se stupněm odlučování více než 99 %.

Odsátý vzduch se škodlivinami je během 3-stupňové filtrace vyčištěn a přiveden zpět do pracovního prostoru.

Zařízení je vybaveno flexibilním odsávacím ramenem, jehož mírně pohyblivá odsávací hubice udržuje každou polohu ve visutém stavu. Jako alternativa k odsávacímu rameni lze připojit na zadní straně zařízení odsávací hadici.



Obr. 1: Pozice na výkrese výrobku

Poz.	Označení	Poz.	Označení
1	Odsávací hubice	8	Počítadlo provozních hodin
2	Odsávací rameno / nosná konstrukce	9	Houkačka
3	Stahovací spona	10	Připojení sací hadice
4	Servisní dvířka	11	Madlo
5	Filtrační vložka	12	Kabelový držák
6	Přístrojový spínač I/O	13	Řídicí kolečko s brzdou

7	Provozní osvětlení	14	Zadní kolo
---	--------------------	----	------------

Tab. 1: Pozice na výkrese výrobku

### 3.2 Rozlišovací znak – „Odzkoušeno W3“

Zařízení se vyrábí ve dvou verzích:

- **provedení „Neodzkoušeno W3“**
- **provedení „Odzkoušeno W3“**

#### Pozor


Pouze výrobky označené nálepkou W3 byly odpovídajícím způsobem testovány a certifikovány.

Viz také kapitola Technické údaje: Třída a zkušební norma pro svařovací dýmy.

#### Testováno podle W3:

Výrobek byl testován IFA (Institutem pro bezpečnost a ochranu zdraví při práci německých institucí sociálního úrazového pojištění). Splňuje požadavky na třídu separace svářečských dýmů W3 a odpovídá normě EN ISO 21904-1.

Testované výrobky jsou označeny nálepkou W3-tested (označení třídy separace svářečských dýmů).

Označení na zařízení	Význam/vysvětlení	Logo
W3	Konstrukční vzor odzkoušený W3 podle zkušební normy – viz kapitola Technické údaje	

Tab. 2: Označení W3

### 3.3 Účel použití

Produkt je určen k odsávání a filtrování svařovacích dýmů vznikajících při svařování kovových materiálů přímo v místě jejich vzniku.

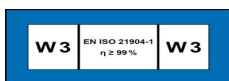
Produkt smí být používán pouze pro procesy, při nichž nedochází k nasávání žhavých jisker nebo hořlavých částic.

V kapitole „Technické údaje“ najdete rozměry a další údaje o výrobku, které je nutné respektovat.

---

## **UPOZORNĚNÍ**

---



Pouze výrobky označené nálepkou W3 byly odpovídajícím způsobem testovány a certifikovány. Viz také kapitola Technické údaje: Třída a zkušební norma pro svařovací dýmy.

---

---

## **UPOZORNĚNÍ**

---

Karcinogenní látky CMR se uvolňují při svařování legovaných nebo vysokolegovaných ocelí s přídavnými kovy obsahujícími více než 5 % chromu/niklu (en. carcinogenic, mutagenic, reprotoxic). V souladu s oficiálními předpisy lze v Německu k odsávání těchto škodlivých částic kouře používat pouze testované a schválené produkty v tzv. procesu recirkulace.

Pro výše uvedené procesy svařování s vnitřní cirkulací vzduchu smějí být používána pouze zařízení splňující požadavky třídy účinnosti odlučování svařovacích dýmů „Odzkoušeno W3/IFA“!

Při odsávání svářečského dýmu s karcinogenními složkami, jako jsou chromáty, oxidy niklu a další, je třeba dodržovat požadavky TRGS 560 (technická pravidla pro nebezpečné látky) a TRGS 528 (svařovací práce).

---

---

## **UPOZORNĚNÍ**

---

Věnujte pozornost informacím v kapitole „Technické údaje“ a bezpodmínečně je dodržujte.

K použití v souladu s určením patří i dodržování pokynů

- k bezpečnosti,
- pro obsluhu a řízení,
- pro technickou údržbu a servis,

popsaných v tomto návodu k použití.

Jiné použití nebo použití přesahující toto určení je považováno za použití v rozporu s určením. Za takto vzniklé škody ručí výhradně provozovatel výrobku. Totéž platí pro svévolné úpravy na výrobku.

---

### **3.4 Okolní podmínky**

Provoz nebo skladování stroje mimo specifikovaný prostor se považuje za použití v rozporu se stanoveným účelem a může ovlivnit jeho funkci,

odsávací výkon a ochranný účinek podle normy DIN EN ISO 21904. Za takto vzniklé škody výrobce neručí.

#### Obecné informace:

- Okolní vzduch nesmí obsahovat prach, kyseliny, korozivní plyny ani jiné agresivní látky.
- Dovolená nadmořská výška: do 1 000 m [3 281 ft].
- Jen pro výrobky s odpovídající specifikací: je dovolen provoz uvnitř i na volném prostranství.

#### Teplotní rozsah okolního vzduchu:

Provozní režim	Provoz	Přeprava, skladování
<b>Interiér</b> (vnitřní prostor)	+5 °C až +40 °C [+41 °F až +104 °F]	-20 °C až +50 °C [-4 °F až +122 °F]
<b>Exteriér</b> (Jen u výrobků k tomu schválených)	-10 °C až +40 °C [+14 °F až +104 °F]	-20 °C až +50 °C [-4 °F až +122 °F]

Tab. 3: Teplotní rozsah okolního vzduchu

#### Relativní vlhkost vzduchu (nekondenzující, pokud není specifikováno jinak):

- **Interiér:** do 50 % při +40 °C [+104 °F], do 90 % při +20 °C [+68 °F]
- **Exteriér:** do 100 %, včetně dočasné kondenzace způsobené povětrnostními podmínkami

### 3.5 Všeobecné požadavky podle DIN EN ISO 21904

#### UPOZORNĚNÍ

---

Připojení potrubních systémů, odsávacích ramen a hadic.

Potrubí, odsávací ramena a hadice připojené k výrobku mohou způsobit pokles tlaku. Projektant systému nebo uživatel je proto musejí brát v úvahu.

Připojené součásti musejí být vhodné pro výrobek a musejí zaručovat požadovaný minimální objemový průtok (odsávací výkon).

Možné provedení potrubního systému si lze vyžádat od výrobce.

Připojené součásti musejí být pravidelně kontrolovány na správné usazení, netěsnosti a ucpání.

Požadovaný odsávací výkon musí být zkontrolován u zachytávacího prvku.

---

#### UPOZORNĚNÍ

---

Vracení vzduchu do atmosféry na pracovišti

V některých státech se zpětné zavádění vzduchu do atmosféry na pracovišti nedoporučuje, nebo je dokonce zakázané. Může být nutné odvádět odpadní vzduch zvláštní kanalizací ven.

---

### 3.6 Důvodně předvídatelné nesprávné použití

Pokud je výrobek používán v souladu s určením, nehrozí důvodně předvídatelné nesprávné použití, které by mohlo vést k nebezpečným situacím s následným poškozením zdraví.

Výrobek se nesmí používat v průmyslových oblastech vyžadujících splnění požadavků na ochranu proti výbuchu.

Výrobek se dále nesmí používat:

1. V procesech, které nejsou dle výše uvedených údajů v souladu s určením a u nichž nasávaný vzduch obsahuje:
  - jiskry, např. z broušení, které mohou na základě své velikosti a množství poškozovat filtrační médium a vést až k požáru;
  - kapaliny způsobující znečištění proudu vzduchu aerosoly a olejovými výpary;
  - snadno zápalný hořlavý prach a/nebo látky, které mohou vytvářet výbušné směsi nebo atmosféry;

- jiný agresivní nebo abrazivní prach, který poškozují zařízení a vsazené filtrační články;
  - organické, toxické látky/složky, které se uvolňují při dělení materiálu.
2. Na místech ve volném prostoru, kde je výrobek vystaven působení povětrnostních vlivů, protože zařízení smí být používáno jen v uzavřených budovách. Pokud případně existuje varianta zařízení pro venkovní použití, pak smí být instalováno ve venkovním prostoru. Mějte na paměti, že pro provoz ve volném prostoru je případně nutné další příslušenství.

### **3.7 Označení a štítky na zařízení**

Na zařízení jsou umístěna různá označení a štítky. V případě, že by byly poškozeny nebo odstraněny, je nutné je okamžitě nahradit novými na stejném místě.

Provozovatel je povinen umístit na zařízení nebo v jeho okolí případná další označení a štítky.

Tato označení a štítky by se mohla vztahovat např. k předpisu o používání osobních ochranných prostředků.

Pro zemi určený systém může výrobce poskytnout další požadované bezpečnostní pokyny a piktogramy podle platných zákonů.

### **3.8 Zbytkové riziko**

I při dodržení všech bezpečnostních ustanovení zůstává při provozu zařízení následně popsání zbytkové riziko.

Všechny osoby manipulující se zařízením musí toto zbytkové riziko znát a dodržovat pokyny k zamezení nehod či škod v důsledku zbytkových rizik.

**⚠ VAROVÁNÍ**

Možné těžké poškození dýchacích orgánů a dýchacích cest – je nutné používat ochranu dýchacích cest třídy FFP2 nebo vyšší.

Kontakt pokožky s částicemi svařovacího dýmu může u citlivých osob způsobit podráždění pokožky – používejte ochranný oděv.

Před zahájením procesu svařování se ujistěte, že je výrobek správně nastaven a v provozu. Filtrační prvky musí být kompletní a nepoškozené.

Připojený detekční prvek musí spolehlivě detekovat svařovací dýmy. Správné umístění naleznete v dokumentaci detekčního prvku.

Při výměně filtračních vložek může dojít ke kontaktu pokožky s odloučenými prachovými částicemi a části prachových částic mohou být při práci také rozvířeny. Proto je potřeba nosit ochranu dýchacích cest a ochranný oděv.

Hnízda žhavých uhlíků ve filtračních prvcích mohou vést k doutnavému požáru – zařízení vypněte a pokud je v zachytném prvku regulační klapka, tak ji uzavřete; zařízení nechte pod kontrolou vychladnout.

**⚠ VAROVÁNÍ**

Při odsávání částic svařovacího dýmu vznikajících při laserovém svařování může – v závislosti na materiálu, procesních parametrech a provozních podmínkách – dojít ke zvýšené reaktivitě zachyceného prachu.

Za nepříznivých podmínek může dojít k zahřátí usazenin prachu a v ojedinělých případech k procesům tlení ve filtru nebo v zásobníku na prach.

Toto chování závisí do značné míry na konkrétním použití (např. materiál, povrchové úpravy, nečistoty jako olej nebo tuk) a nevyskytuje se automaticky u všech použití.

K minimalizaci možných rizik je třeba dodržovat zejména následující opatření:

- pravidelná kontrola a vyprazdňování zásobníku na prach
- Dodržování nebo úprava intervalů údržby
- Nesmí se mísit různé druhy prachu
- Zohlednit procesní podmínky a vlivy materiálu

## **4 Přeprava a skladování**

### **4.1 Přeprava**

#### **▲ NEBEZPEČÍ**

Při nakládce a přepravě zařízení hrozí životu nebezpečné zhmoždění!

Nesprávné zvedání a přeprava může způsobit, že se stávající paleta s produktem převrátí a spadne!

- Nikdy se nezdržujte pod zavěšenými břemeny!
- Dodržujte přípustná zatížení přepravních a zvedacích pomůcek!
- Dodržujte platné předpisy týkající se prevence úrazů a bezpečnosti práce.

K přepravě výrobků na paletě použijte vhodný paletový nebo vysokozdvizný vozík.

Hmotnost zařízení lze nalézt na typovém štítku.

### **4.2 Skladování**

Výrobek by se měl skladovat v původním obalu při teplotě od -20 do +50 °C na suchém a čistém místě. Obal přitom nesmí být zatěžován jinými předměty.

U všech zařízení je doba skladování nekritická.

## 5 Montáž

### UPOZORNĚNÍ

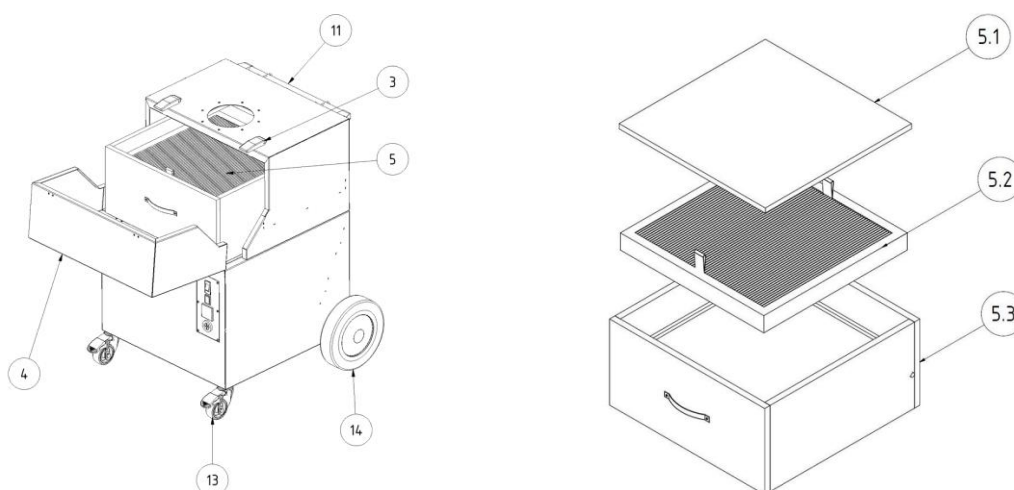
Provozovatel zařízení smí samostatnou montáží přístroje pověřit pouze osoby, které jsou s touto činností dobře obeznámené.

Pro montáž zařízení je zapotřebí dvou pracovníků.

Je nutné dávat pozor na to, aby zpětné vedení svařovacího proudu mezi obrobkem a svařovacím přístrojem mělo malý odpor, a aby bylo zamezeno propojení mezi obrobkem a zařízením, aby případně svařovací proud nemohl zpětně procházet přes ochranný vodič zařízení do svařovacího přístroje.

### UPOZORNĚNÍ

Při montáži případných dodatečných zařízení postupujte podle přiložených návodů.



Obr. 2: Montáž

Poz.	Označení	Množství
3	Stahovací spona	2
4	Servisní dvířka	1
5	Filtrační vložka	1
5.1	Předfiltrační rohož	1
5.2	Předfiltrační kazeta	1
5.3	Hlavní filtr	1
11	Madlo	1
13	Řídicí kolečko s brzdou (přední kolo)	2
14	Zadní kolo	2

Tab. 4: Montáž

## **6 Použití**

Každá osoba, která se podílí na používání, údržbě a opravách produktu, si musí přečíst tento návod k obsluze a pokyny pro všechny doplňkové produkty a příslušenství a porozumět jim.

### **6.1 Kvalifikace personálu obsluhy**

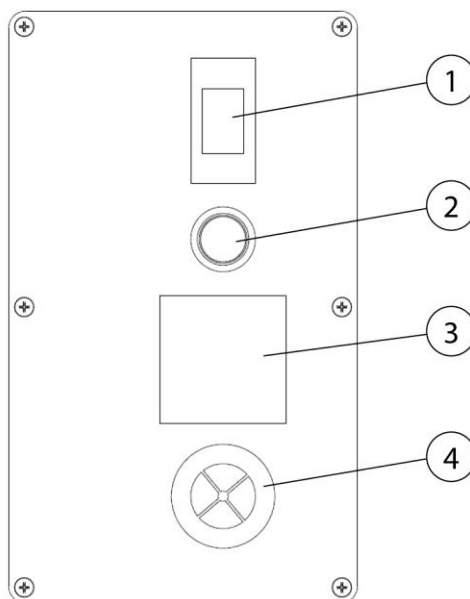
Provozovatel zařízení smí samostatnou montáží přístroje pověřit pouze osoby, které jsou s touto činností dobře obeznámeny.

Toto obeznámení zahrnuje i příslušné proškolení dotčených osob v dané činnosti a znalost tohoto návodu k použití, jakož i dalších relevantních provozních pokynů.

Výrobek by měl používat pouze vyškolený nebo poučený personál. Jen tak lze dosáhnout bezpečného provozu zařízení s ohledem na hrozící nebezpečí.

### **6.2 Ovládací prvky**

Na přední straně výrobku se nacházejí ovládací prvky a přípojky:



Obr. 3: Ovládací prvky

Poz.	Označení	Upozornění
1	Vypínač	
2	Provozní kontrolka	
3	Počítadlo provozních hodin	
4	Houkačka	

Tab. 5: Ovládací prvky

• **I/O vypínač (pol. 1)**

Stisknutím spínače se zařízení zapíná a vypíná.

Spínač zároveň plní úlohu tepelného ochranného vypínače jako pojistky motoru ventilátoru. Pokud by například cizí předmět zablokoval lopatkové kolo ventilátoru, rozpozná vypínač nadproud a za několik vteřin výrobek vypne.

• **Signální kontrolka (poz. 2)**

Zelená provozní kontrolka signalizuje bezporuchový provoz. V případě poklesu odsávacího výkonu pod minimální mez nebo přepnutí vypínače přístroje kvůli přetížení zpět do polohy „0“ zelená signálka zhasne.

Pokud zelená kontrolka nesvítí, výrobek se nesmí používat. (Viz kap. Odstraňování poruch.)

## UPOZORNĚNÍ



- **Počítadlo provozních hodin (poz. 3)**

Počítadlo provozních hodin zaznamenává počet hodin používání výrobku. Počítadlo umožňuje shromažďovat informace o délce provozu výrobku a kontrolovat provozní upotřebitelnost filtračních vložek. Tak si budete moci před nastávající požadovanou výměnou filtru včas obstarat náhradní filtry.

- **Houkačka (pol. 4)**

Bezpečné odvádění svářečského dýmu je možné pouze při dostatečném odsávacím výkonu. S přibývajícím zanášením filtrů prachem stoupá jejich průtokový odpor a snižuje se tak odsávací výkon. Houkačka se rozezní, jakmile dojde k poklesu pod minimální hodnotu. Nyní je nutno provést výměnu filtru.

Totéž se stane, pokud je regulační klapka v odsávací hubici příliš těsně uzavřená, což rovněž enormně snižuje odsávací výkon.

Tento stav lze napravit otevřením regulační klapky.

## 6.3 Uvedení do provozu

### ⚠ VAROVÁNÍ

Nebezpečí v důsledku defektního stavu výrobku.

Před uvedením do provozu je nutné montáž výrobku kompletně dokončit. Všechny dveře musejí být zavřené a musejí být připojené všechny potřebné přípojky.

1. Připojte napájecí kabel výrobku k místní elektrické síti.
2. Zařízení zapněte pomocí tlačítka označeného symboly „0“ a „I“.
3. Rozběhne se ventilátor a zelená signální kontrolka vypínače zařízení signalizuje bezporuchový provoz.

V případě poruchy viz kapitolu „Odstraňování poruch“.

## 7 Technická údržba

Pokyny popsané v této kapitole odpovídají minimálním požadavkům. V závislosti na provozních podmínkách mohou být pro udržení zařízení v optimálním stavu nutné další pokyny.

Údržbářské a opravářské práce popsané v této kapitole smí provádět jen speciálně vyškolený opravárenský personál provozovatele.

Náhradní díly potřebné k použití musí splňovat technické požadavky stanovené výrobcem.

To je u originálních náhradních dílů vždy zajištěno.

Je třeba dbát na bezpečnou a ekologickou likvidaci provozních materiálů a náhradních dílů.

Při pracích údržby je třeba dodržovat bezpečnostní pokyny uvedené v tomto návodu k obsluze.

### 7.1 Péče

Údržba produktu se v zásadě omezuje na čištění všech povrchů produktu a na kontrolu filtračních vložek, jsou-li k dispozici.

Dodržujte varování uvedená v kapitole „Bezpečnostní pokyny pro údržbu a odstraňování problémů“.

#### **UPOZORNĚNÍ**

---

Nečistěte zařízení stlačeným vzduchem! Do okolního vzduchu by se tak mohly dostat částice prachu nebo nečistot.

---

Přiměřená péče pomůže udržet zařízení dlouhodobě ve funkčním stavu.

Pro optimální péči a čištění povrchů s práškovým nástřikem je třeba dodržovat následující:

- Výrobek důkladně čistěte měsíčně nebo podle potřeby.
- Vnější povrchy výrobku čistěte vhodným průmyslovým vysavačem třídy prachu H nebo vlhkými měkkými hadříky/průmyslovou vatou.
- Na odolné nečistoty použijte běžně dostupné čisticí prostředky pro domácnost. Vyhněte se silnému tření.
- Nepoužívejte škrábací nebo abrazivní prostředky.
- Nepoužívejte kyselé nebo silně alkalické čisticí prostředky.
- Žádná organická rozpouštědla, která používají estery, ketony, alkoholy, uhlovodíky a podobně.

## **7.2 Údržba**

Funkčnost zařízení pozitivně ovlivňuje pravidelná kontrola a údržba, která by se měla provádět minimálně jednou ročně.

Kromě nutných výměn filtrů prováděných podle potřeby nevyžaduje zařízení žádnou údržbu.

Respektujte výstražná upozornění ohledně technické údržby a odstraňování poruch uvedená v kapitole „Bezpečnost“.

### **7.2.1 Zvláštní pokyny pro laserové svařování**

#### **POZNÁMKA**

---

Pokud se zařízení používá k odsávání částic svařovacího dýmu vznikajících při laserovém svařování, je nutné zkrátit intervaly údržby. To se týká zejména pravidelné kontroly sběrné nádoby na prach a jejího včasného vyprázdnění.

Částice svařovacího dýmu vznikající při tomto postupu mohou vykazovat zvýšenou reaktivitu a mít sklon k samovznícení. Intervaly čištění a údržby je třeba zkrátit ve srovnání s běžnými svařovacími postupy. Je třeba zabránit smíchání prachu s částicemi pocházejícími z jiných svařovacích nebo obráběcích postupů. Hladinu prachu v sběrné nádobě je třeba pravidelně kontrolovat a udržovat ji pokud možno na co nejnižší úrovni.

---

### **7.2.2 Výměna filtrů – bezpečnostní pokyny**

Životnost filtračních vložek se řídí druhem a množstvím odlučovaných částic.

S přibývajícím zanášením filtrů prachem stoupá jejich průtokový odpor a snižuje se tak odsávací výkon zařízení.

I u zařízení s případným automatickým systémem odčišťování filtru mohou ulpělé usazeniny způsobit snížení odsávacího výkonu.

Je nutná výměna filtru!

**⚠ VAROVÁNÍ**

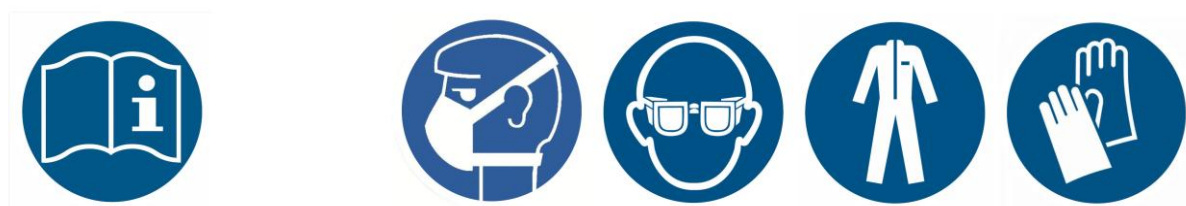
Ohrožení zdraví částicemi svařovacího kouře

Nevdechujte svařovací prach/dýmy! Hrozí těžké poškození dýchacích orgánů a dýchacích cest!

Svářečský dým obsahuje látky, které mohou způsobit rakovinu!

Kontakt pokožky s částicemi svařovacího kouře může vést u citlivých osob k podráždění.

K zabránění kontaktu a vdechování prachových částic noste jednorázový oděv, ochranné brýle, rukavice a vhodnou ochrannou filtrační masku třídy FFP2 podle EN 149.

**⚠ VAROVÁNÍ**

Čištění filtračních vložek je nepřípustné. Došlo by přitom nevyhnutelně k poškození filtračního prvku, takže by nadále nebyla zaručena funkčnost filtru a nebezpečné látky by se mohly dostat do vzduchu k dýchání.

Při činnostech popsaných níže dbejte zvláště na těsnění hlavního filtru. Pouze nepoškozené těsnění umožňuje vysoký stupeň odlučivosti zařízení. Hlavní filtry s poškozeným těsněním je proto nutné v každém případě vyměnit.

## UPOZORNĚNÍ

---



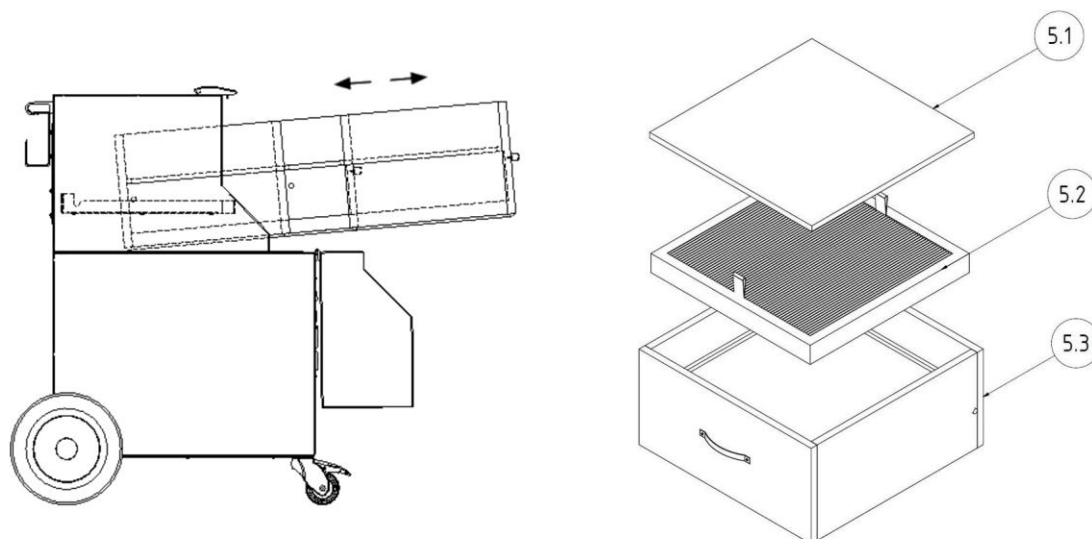
Výrobky s certifikátem W3 podle požadavků na třídu účinnosti odlučování svářečského dýmu „Odzkoušeno W3/IFA“. (Viz kapitola Technické údaje.)

### **Certifikát W3 pozbývá platnost v těchto případech:**

- Nesprávné používání a konstrukční změny výrobku.
  - Použití jiných než původních náhradních dílů podle seznamu náhradních dílů.
- 
- Používejte pouze originální náhradní filtry, neboť pouze ty zaručují požadovaný stupeň odlučivosti a odpovídají produktu a jeho výkonu.
  - Vypněte výrobek vypínačem.
  - Zajistěte výrobek proti neúmyslnému zapnutí. Pokud je k dispozici, vytáhněte síťovou zástrčku nebo zajistěte hlavní vypínač v poloze „0“ visacím zámkem!
  - Odpojte napájení tlakem (je-li součástí systému) a vypusťte stávající stlačený vzduch ve výrobku vypouštěcím ventilem kondenzátu.

### **7.2.3 Výměna filtrů**

Při výměně filtrů postupujte takto:



Obr. 4: Výměna filtrů

### Výměna předfiltrační rohože:

1. Vyjměte opatrně z filtru zásuvný rám předfiltru (poz. 5.1) tak, aby nedošlo k rozvíření prachu.
2. Nyní můžete bez problémů vyjmout třmenovou svorku, kterou je upevněna předfiltrační rohož.
3. Opatrně, abyste nezvířili prach, odstraňte znečištěnou předfiltrační rohož ze zásuvného rámu předfiltru. Předfiltrační rohož složte tak, aby se strana s prachovými částicemi nacházela uvnitř.
4. Znečištěnou předfiltrační rohož vložte do sáčku pro likvidaci odpadu a zavažte jej kabelovou páskou. Vhodné odpadové sáčky jsou k dostání u výrobce.
5. Vložte novou předfiltrační rohož do zásuvného rámu předfiltru a upevněte ji znovu třmenovou svorkou.
6. Zasuňte zásuvný rám předfiltru zpátky do zařízení.

### Výměna hlavního filtru:

1. Hlavní filtr (poz. 5.3) nadzvedněte vepředu lehce za poutka, aby se těsnění uvolnilo z dosedací plochy. Vytáhněte jej přibližně ze dvou třetin z pouzdra filtru, tak aby filtrační prvek zůstal čepý ležet i nadále na bočních vodicích profilech.
2. V zadní části přitom hlavní filtr sklouzne bočními čepý po vodicích profilech a nadzvedne se tak. Nedojde tak k poškození těsnění v zadní části.

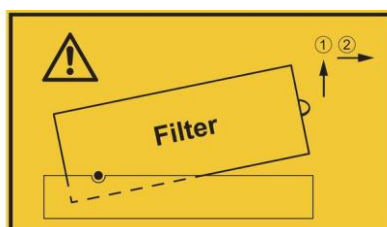
3. Vsuňte jednu ruku ze strany pod filtrační prvek, poté i druhou ruku. Vyjměte filtrační prvek oběma rukama ze zařízení a odložte jej na čistý a rovný pracovní stůl.
4. Filtrační prvek určený k výměně vložte do sáčku pro likvidaci odpadu a zavažte jej kabelovou páskou. Vhodné odpadové sáčky jsou k dostání u výrobce.
5. Nový filtrační prvek zespodu nadzvedněte a nasadte jej bočními čepy na vodící profily zařízení. Poté uchopte nejdříve jednou a pak i druhou rukou poutka na přední straně.
6. Během zvedání přední strany zasuňte filtrační prvek dozadu do zařízení, až na konci slyšitelně zaklapne.
7. Nasuňte zásuvný rám předfiltru přes nově vsazený hlavní filtr.

Po výměně filtračních vložek proveďte následující pracovní kroky:

1. Zavřete servisní dvířka, až slyšitelně zaklapnou.
2. Připojte síťovou zástrčku opět do zásuvky a zařízení znovu zapněte. Zelená provozní kontrolka u vypínače signalizuje bezporuchový provoz zařízení.
3. Použité filtrační vložky zlikvidujte podle úředních předpisů. Pro tyto účely si od místního zpracovatele odpadu vyžádejte příslušné kódy odpadu.
4. Nakonec vyčistěte prostor údržby, např. průmyslovým vysavačem s třídou prašnosti „H“.


## UPOZORNĚNÍ

Při výměně filtru se řiďte pokyny uvedenými na filtračním prvku.



Obr. 5: Upozornění pro výměnu filtru

### 7.3 Odstraňování poruch

Porucha	Možná příčina	Upozornění
Nedaří se zachytit všechny prachové částice	Odstup odsávací hubice od místa svařování je příliš velký	Přisuňte odsávací hubici blíže
	Otvor pro vyfukování čistého vzduchu je zakrytý	Odkryjte otvor pro vyfukování čistého vzduchu
Zazní houkačka	Odsávací výkon klesl pod nastavenou minimální hodnotu. Filtrační vložky jsou zanesené, potrubí nebo odsávací systém uzavřené	Je nutná výměna filtrů, zkontrolujte potrubí a odsávací systém, kontaktujte servis
		 <p>Požadavky již nejsou splněny!</p>
Odsávací výkon je příliš malý nebo žádný	Filtrační vložky jsou zanesené	Vyměňte filtrační vložky
Na straně čistého vzduchu vycházejí částice prachu	Filtrační vložky jsou poškozené	Vyměňte filtrační vložky
Přístrojový spínač se vypíná	Motor je zablokovaný	Nechte zkontrolovat elektrikářem
Automatické spouštění a zastavování nefunguje	Zástrčka v odsávacím ramenu je přemostěná	Odmontujte odsávací rameno od zařízení a odstraňte zástrčný můstek
Zařízení nelze spustit	Chybí síťové napětí	Nechte zkontrolovat elektrikářem

Tab. 6: Odstraňování poruch

#### UPOZORNĚNÍ

Pokud nelze poruchu odstranit ze strany uživatele, je nutné kontaktovat servis výrobce.

## **7.4 Nouzová opatření**

V případě požáru produktu nebo jakéhokoli existujícího detekčního prvku je třeba zahájit následující kroky:

1. Odpojte výrobek od elektrické sítě! Pokud je k dispozici, vytáhněte síťovou zástrčku, přepněte hlavní vypínač do polohy „0“, odpojte pojistky přívodního vedení.
2. Odpojte zásobování stlačeného vzduchu, pokud je připojený.
3. Uhasťte ohnisko požáru běžným práškovým hasicím přístrojem.
4. Případně uvědomte místní hasičský sbor.

### **▲ VAROVÁNÍ**

Zařízení se servisními dvířky neotevírejte. Nebezpečí vyšlehnutí plamene!

V případě požáru na přístroj v žádném případě nesahejte bez ochranných rukavic. Nebezpečí popálení!

## 8 Likvidace

### ▲ VAROVÁNÍ

U citlivých osob může kontakt svářečského dýmu s pokožkou způsobit podráždění pokožky!

Demontážní práce na zařízení smí provádět pouze školený a autorizovaný odborný personál při dodržení bezpečnostních pokynů a platných předpisů protiúrazové prevence!

Hrozí těžké poškození dýchacích orgánů a dýchacích cest!

K zabránění kontaktu s prachovými částicemi a jejich vdechování používejte ochranný oděv, rukavice a dýchací přístroj s ventilátorem!

Při demontáži je nutné zabránit uvolňování nebezpečných prachových částic, aby nedocházelo k ohrožení zdraví osob v blízkosti.

### ▲ POZOR

Při veškerých pracích na produktu a s produktem je nutné dodržovat zákonné povinnosti týkající se minimalizace odpadu a jeho řádné recyklace/likvidace.

### 8.1 Plasty

Případně použité plasty je zapotřebí co možná nejvíce třídít. Plasty je nutné likvidovat v souladu s povinnostmi uloženými zákonem.

### 8.2 Kovy

Případně použité kovy je zapotřebí roztřídit a zlikvidovat. Likvidaci musí provádět autorizovaná společnost.

### 8.3 Filtrační články

Případně použité filtrační články je nutné likvidovat v souladu s povinnostmi uloženými zákonem.

## 9 Příloha

### 9.1 EU prohlášení o shodě

Označení: Filtr svařovacích dýmů  
Konstrukční řada: SmartMaster  
Typ: 64300 (případně jiná čísla výrobků u jiných provedení výrobku)  
ID stroje: (Sériové číslo) viz typový štítek na výrobku.  
Výrobek byl vyvinut, zkonstruován a vyroben v souladu se  
směrnicemi ES  
2006/42/ES – Směrnice o strojních zařízeních

Výrobek dále splňuje ustanovení  
2014/30/EU – Směrnice o elektromagnetické kompatibilitě  
2011/65/EU – Směrnice RoHS

Společnosti: Na výhradní odpovědnost  
KEMPER GmbH  
Von-Siemens-Str. 20, D-48691 Vreden

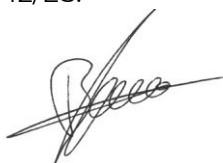
Byly uplatněny následující harmonizované normy:  
EN ISO 12100:2010 Bezpečnost strojních zařízení - Všeobecné zásady pro konstrukci  
EN ISO 13857:2019 Bezpečnost strojních zařízení - Bezpečnostní vzdálenosti  
EN ISO 13854:2019 Bezpečnost strojních zařízení - Minimální vzdálenosti  
EN ISO 21904-1:2020 Ochrana zdraví při svařování  
EN IEC 61000-6-2:2019 Elektromagnetická kompatibilita (EMC) - Odolnost pro průmyslové prostředí  
EN IEC 61000-6-4:2019 Elektromagnetická kompatibilita (EMC) - Emise  
EN 60204-1:2018 Bezpečnost strojních zařízení – Elektrická zařízení  
EN ISO 13849-1: 2023 Bezpečnost strojních zařízení - Ovládací systémy

Úplný seznam použitých norem, směrnic a specifikací je uložen u výrobce. Návod k obsluze produktu je součástí přiložené dokumentace.

Zplnomocněnec:

Kemper GmbH, Von-Siemens-Str. 20, 48691 Vreden, Německo

Výše uvedená osoba je oprávněna sestavovat technickou dokumentaci v souladu s přílohou VII směrnice 2006/42/ES.



Vreden, 28.05.2026

Místo, datum

B. Kemper

Jednatel

Údaje o podepsané osobě

## 9.2 UKCA Declaration of Conformity

Designation: Welding fume filter unit  
Series: SmartMaster  
Type: **64300** (possibly different article numbers for other product variants)  
Machine ID: (Serial number) see type plate on product  
This product is developed, designed and manufactured in accordance with the UKCA directives  
Supply of Machinery (safety) Regulations 2008  
  
The product continues to comply with the provisions of the  
Electromagnetic Compatibility Regulations 2016  
Electrical Equipment (Safety) Regulations 2016  
  
At the sole responsibility of  
Company: **KEMPER GmbH**  
Von-Siemens-Str. 20, D-48691 Vreden

The following designated standards and technical specifications have been applied:

BS EN ISO 12100:2010 Safety of machinery - General principles for design  
BS EN ISO 13857:2019 Safety of machinery - Safety distances  
BS EN ISO 13854:2019 Safety of machinery  
BS EN ISO 21904-1:2020 Health and safety in welding and allied processes  
BS EN IEC 61000-6-2:2019 Electromagnetic compatibility (EMC) - Part 6-2: Generic standards - Immunity standard for industrial environments  
BS EN IEC 61000-6-4:2019 Electromagnetic compatibility (EMC) - Part 6-4: Generic standards - Emission standard for industrial environments  
BS EN 60204-1:2018 Safety of machinery - Electrical equipment of machines  
BS EN ISO 13849-1:2023 Safety of machinery - Safety-related parts of control systems  
BS EN IEC 63000:2018 Technical documentation for the assessment of electrical and electronic products with respect to the restriction of hazardous substances

A complete list of standards, directives and specifications applied is available from the manufacturer. The operating manual belonging to the product is available.  
Additional information:

UK Authorised Representative:  
United Kingdom KEMPER (U.K.) Ltd.  
Venture Court, 2 Debdale Road, Wellingborough, Northamptonshire NN8 5AA  
The above-mentioned person is authorized to compile the technical documentation in Schedule 2 of the Supply of Machinery (Safety) Regulations 2008.

Vreden, 28.05.2026  
Place, date

  
B. Kemper

CEO  
Identification of the signatory

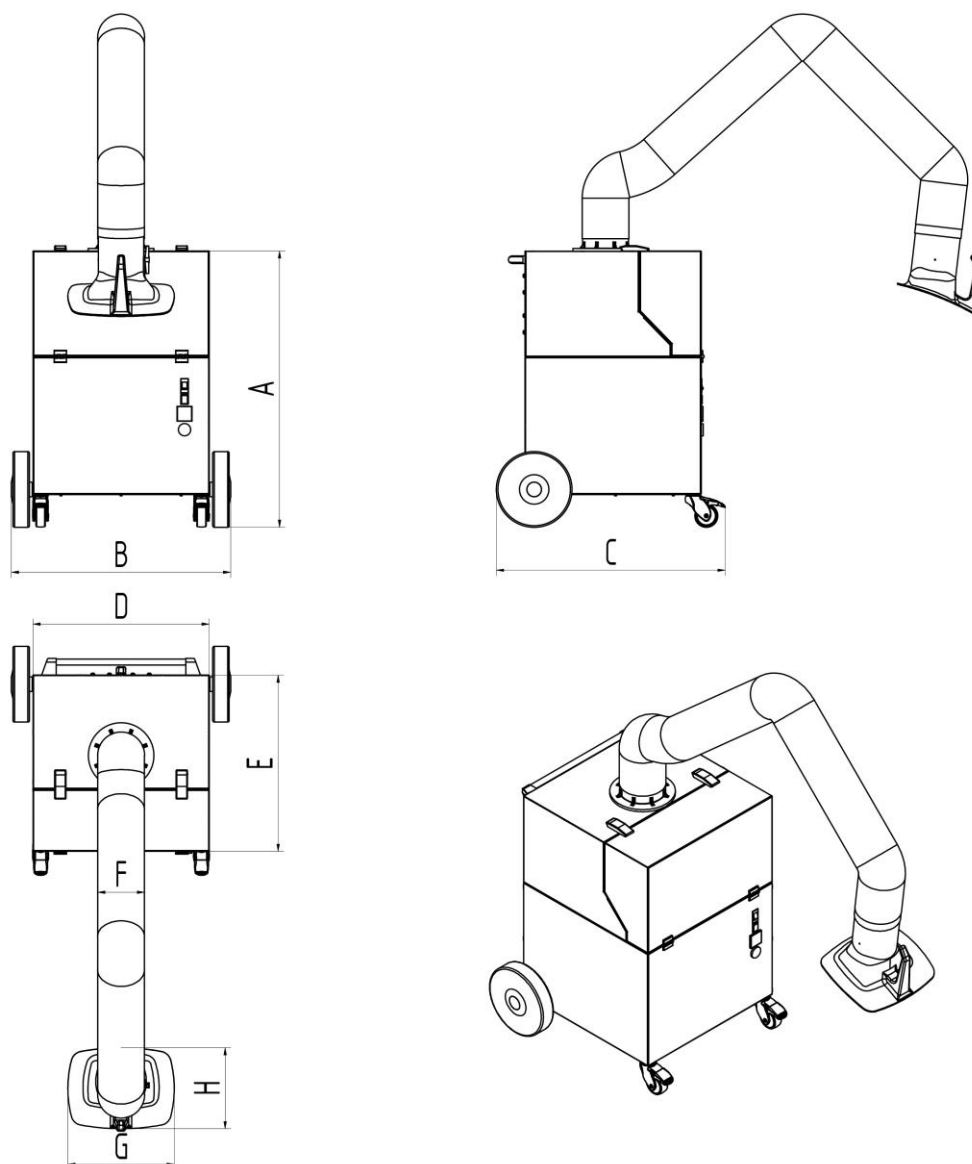
### 9.3 Technické údaje

Název	Typ
<b>Filtr</b>	64300
Filtrační stupně	3
Filtrační metoda	Jednorázový filtr
Metoda čištění	--
Filtrační plocha m <sup>2</sup> [ft <sup>2</sup> ]	13 [140]
Počet filtračních prvků	1
Celková filtrační plocha m <sup>2</sup> [ft <sup>2</sup> ]	13 [140]
Typ filtru	Filtrační vložka
Materiál filtru	Rouno ze skleněných vláken
Stupeň odlučivosti ≥ %	99,5
Klasifikace svářečského dýmu	W3
Zkušební norma	DIN EN ISO 21904-1+2
Třída filtru / klasifikace prachu	E12
<b>Základní údaje</b>	
Maximální výkon ventilátoru m <sup>3</sup> /h [CFM]	2 200 [1 295]
Odsávací výkon m <sup>3</sup> /h [CFM]	950 [559]
Podtlak Pa [in WC]	1 500 [6]
Minimální odsávací výkon (spouštěcí práh sledování objemového průtoku) m <sup>3</sup> /h [CFM]	640 [377]
Výkon motoru kW [hp]	1,1 [1,48]
Napěťová soustava, jmenovitý proud, stupeň krytí, třída ISO	viz typový štítek
Přípustná okolní teplota (při provozu) °C [°F]	+5 až +40 [+41 až +104]
Doba zapnutí %	100
Hladina akustického tlaku dB(A)	72
Zásobování stlačeným vzduchem bar [PSI]	--
Potřeba stlačeného vzduchu NI/min [CFM]	--
Třída stlačeného vzduchu	
Rozměry základního výrobku š × v × h	viz rozměrový výkres
Hmotnost základního výrobku kg [lbs]	72 [159]

<b>Doplňkové informace</b>	
Typ ventilátoru	Radiální ventilátor

*Tab. 7: Technické údaje*

### 9.4 Rozměrový výkres



Obr. 6: Rozměrový výkres

Symbol	Rozměry v mm [in]	Symbol	Rozměry v mm [in]
A	909 [35,7]	E	580 [22,8]
B	722 [28,4]	F	154 [6,1]
C	753 [29,6]	G	360 [14,2]
D	580 [22,8]	H	295 [11,6]

Tab. 8: Tabulka rozměrů

## 9.5 Náhradní díly

Poř. č.	Název	Obj. č.
1	Předfiltrační rohož (balení po 10 ks)	1090452
2	Předfiltrační kazeta	1090453
3	Hlavní filtr	1090454
4	Sáčky pro likvidaci filtrů (balení po 10 ks)	1190746
5	Sada kol	6430007

Tab. 9: Náhradní díly a příslušenství

## 9.6 Příslušenství

Poř. č.	Název	Obj. č.
3	Sada sacích hadic 3 m, kuželová hubice s magnetickou patkou a spojovacím materiálem	6430008
4	Sada sacích hadic 6 m, kuželová hubice s magnetickou patkou a spojovacím materiálem	6430009

Tab. 10: Náhradní díly a příslušenství



**Deutschland (HQ)****KEMPER GmbH**

Von-Siemens-Str. 20  
D-48691 Vreden  
Tel. +49 2564 68-0  
Fax +49 2564 68-120  
mail@kemper.eu  
www.kemper.eu

**United Kingdom****KEMPER (U.K.) Ltd.**

Venture Court  
2 Debdale Road  
Wellingborough  
Northamptonshire NN8 5AA  
Tel. +44 1327 872 909  
Fax +44 1327 872 181  
mail@kemper.co.uk  
www.kemper.co.uk

**France****KEMPER sàrl**

7 Avenue de l'Europe  
F-67300 Schiltigheim  
Si vous appelez de France  
Tél. +33 800 91 18 32  
Fax +33 800 91 90 89  
De Belgique ou de l'étranger  
Tél. +492564 68-135  
Fax +492564 68-40135  
mail@kemper.fr  
www.kemper.fr

**China****KEMPER China**

Floor 2, Building 6  
No. 500 Huapu Road  
Shanghai 201799  
P.R. of China  
Tel. +86 (21) 5924-0978  
Fax +86 1852-1069-401  
info@kemper-china.com.cn  
www.kemper.cn.com

**Ceská Republika****KEMPER spol. s r.o.**

Pyšelská 393  
CZ-257 21 Porčí nad Sázavou  
Tel. +420 317 798-000  
Fax +420 317 798-888  
mail@kemper.cz  
www.kemper.cz

**United States****KEMPER Fume****Extraction Systems LLC**

31465 Stephenson Hwy  
Madison Heights  
MI, 48071 USA  
ph+1 (312) 815 5656  
info@kemper-na.com  
kemper-na.com

**Canada****KEMPER Fume****Extraction Systems**

1-2, 1249 Seagrave Road  
Woodstock, ON, N4T 0A8,  
Canada  
ph+1 (312) 815 5656  
info@kemper-na.com  
kemper-na.com

**Nederland****KEMPER B.V.**

Demmersweg 92  
Begane grond  
7556 BN Hengelo  
Tel. +492564 68-137  
Fax +492564 68-120  
mail@kemper.eu  
www.kemper.eu

**España****KEMPER IBÉRICA, S.L.**

Avda Diagonal, 421 3º  
E-08008 Barcelona  
Tel. +34 902 109-454  
Fax +34 902 109-456  
mail@kemper.es  
www.kemper.es

**India****KEMPER India**

55, Ground Floor, MP Mall  
MP Block, Pitam Pura  
New Delhi -110034  
Tel. +91.11.42651472  
mail@kemper-india.com  
www.kemper-india.com

**Polska****Kemper Sp. z o.o.**

ul. Grzybowska 87  
00-844 Warszawa  
Tel. +48 22 5310 681  
Faks +48 22 5310 682  
info@kemper.pl  
www.kemper.pl

